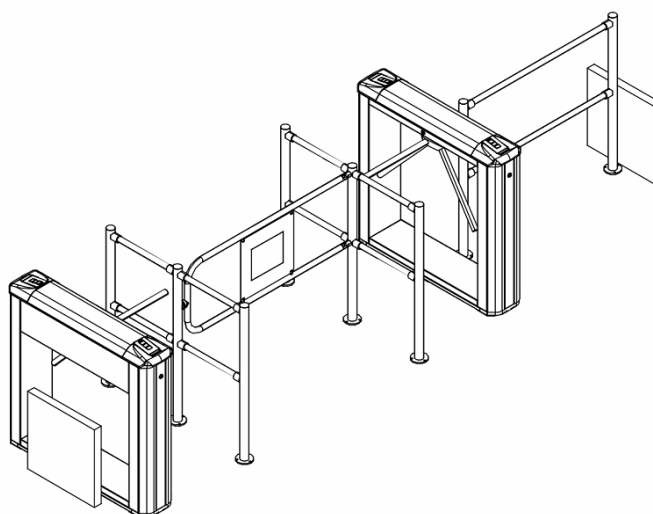


Software PERCo Design Ingressi 3D



PERCo offre ai suoi partner il programma di 3D design utile, semplice ed assolutamente gratuito che permette di creare delle immagini a colori degli ingressi in 3D.

Fatto sulla base di software gratuito per gli architetti, il programma PERCo Design Ingressi 3D è uno strumento comodo per installatori e designer che lavorano sui vari progetti che permette a loro di creare immagini 3D a colori degli ingressi.

Grazie a questo strumento efficace diventa possibile creare con facilità delle immagini 3D delle sale d'ingresso presso gli uffici, imprese ed istituti, strutture scolastiche ed universitarie e anche delle installazioni all'aperto. Le immagini degli ingressi e le loro copie stampati permettono di visualizzare il progetto e dunque aiutano a soddisfare le esigenze dei clienti nel miglior modo.

I tecnici PERCo saranno lieti di preparare le immagini dei vostri progetti in 3D oppure potete farlo voi visto che il programma è molto semplice e non richiede competenze ingegneristiche specifiche o particolari esperienze di progettazione e di design.

Il programma contiene non solo i prodotti PERCo ma anche la galleria dei mobili, pareti, scale, elementi di design, ecc. ed alcuni esempi pronti degli ingressi tipici. Il PDF help file assisterà nella creazione del Vs. progetto dal momento dell'installazione del programma e fino alle immagini del progetto pronte come quelle che potete trovare qua sotto.

Potete scaricare il programma dalla pagina Assistenza - Software del sito it.perco.com

<http://www.it.perco.com/assistenza/software.php>

Il programma è disponibile anche in lingua italiana.

Non esitate a contattarci:

export2@perco.ru

Tel: +7 812 321 6172

Fax: +7 812 292 3608

www.it.perco.com

www.youtube.com/percoweb